

Rouleau à brosses / Balai brosse

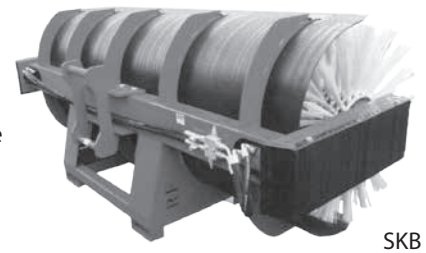
SKB / ROB

Le Rouleau à brosses SKB est l'outil parfait pour le nivellement de pentes, de surfaces recouvertes d'herbes ou de gravier, etc. Également disponible pour les chargeuses.

Le Balai brosse ROB pour les pelles avec un tonnage de 1 à 20 t. est utilisé pour nettoyer les petites surfaces ou par exemple pour niveler le ballast.

SKB :

- **De nombreuses largeurs de construction :** disponible de 1000 - 3000 mm, le diamètre des brosses est de 950 mm.
- **Efficace :** peut être équipé de différentes brosses pour des applications variées. Le même cadre peut être utilisé pour différents rouleaux.
- **Brosses (330 mm)** pour le nivellement des pentes, des surfaces recouvertes d'herbes et de gravier, etc.



SKB

ROB :

- **Flexible :** différentes brosses (en acier ou en plastique, boudins en caoutchouc) disponibles pour des applications variées. Nettoyage de petites surfaces ou le nivellement de marchandise en vrac, comme le gravier, le ballast, etc. Peut être monté sur le côté du SKB.
- **Caoutchouc de protection en option :** pour plus de sécurité en cas d'utilisation en public dans des régions habitées. Peut être monté des deux côtés.
- **Différentes platines disponibles.**
- **Basse consommation en huile.**



ROB

Rouleau à brosses SKB

Type	Longueur de poils (mm)	Diamètre de brosse (mm)	Poids (kg)	Largeur (mm)	Hauteur (mm)	Profondeur (mm)
SKB 10	300	900	280	1000	1000	1200
SKB 15	300	900	330	1500	1500	1200
SKB 20	300	900	380	2000	2000	1200
SKB 26	300	900	420	2600	2600	1200
SKB 30	300	900	475	3000	3000	1200

Contenu de l'offre : rouleau à brosses

Brosse de rotor ROB

Type	Diamètre (mm)	Poids (kg)	Longueur (mm)
ROB 20	900	170	1600

Contenu de l'offre : balai brosse

Préconisations pour machine portante

Un circuit hydraulique nécessaire

Pression de service :

max. 20 MPa (200 bar)

Débit recommandé :

SKB: 40 - 150 l/min

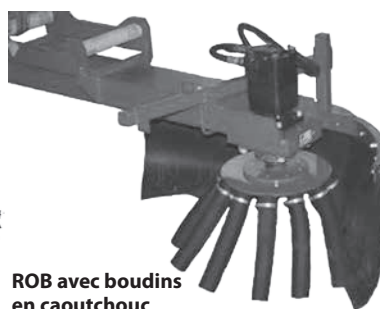
ROB: 30 - 60 l/min

Différentes attaches disponibles

Photos - exemples d'utilisation



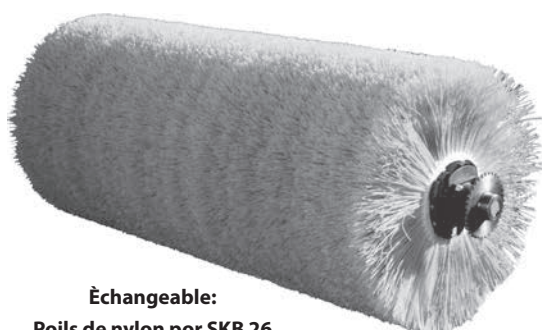
ROB avec poils en acier



ROB avec boudins en caoutchouc pour ballast



ROB avec poils en plastique



Échangeable:

Poils de nylon por SKB 26

Brosse à neige

