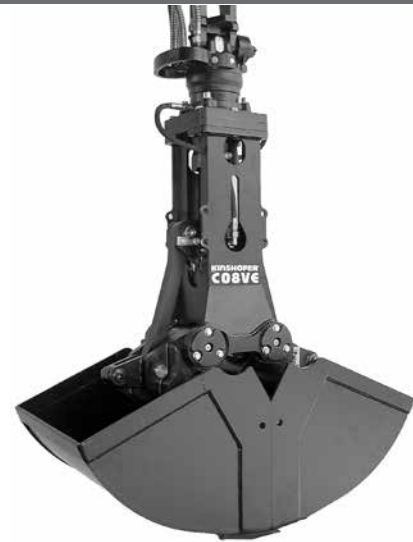


C08VE Benne de terrassement avec coquilles interchangeables

Benne de terrassement à coquilles interchangeables et avec vérin vertical pour pelles hydrauliques jusqu'à 8 tonnes de P.T.R.. Idéales pour travaux de terrassement en tout genre (travaux paysagers, de terrassement, creusement de canaux, etc.) grâce au changement rapide des coquilles en quatre minutes.

- Solution avantageuse car seules les coquilles peuvent être changées, le support et les garnitures de coquilles restent les mêmes.
- Longue durée de vie grâce à l'acier de dureté 500 Brinell utilisé pour les lames de coupe.
- Faible usure car paliers surdimensionnés.
- Bonne pénétration grâce à une force de fermeture importante (26 kN avec 32 MPa de pression de service).



Benne de terrassement C08VE								
Type	Largeur E (mm)	Ouverture A (avec dents) (mm)	Hauteur C max. (avec dents) (mm)	Hauteur C min. (avec dents) (mm)	Contenance (litre)	Nombre dents	Poids (kg)	Capacité (kg)
C08VE-32	325	1330	1520	1380	115	3	330	3000
C08VE-40	400	1330	1520	1380	145	3	335	3000
C08VE-50	500	1330	1520	1380	185	5	345	3000
C08VE-60	600	1330	1520	1380	220	5	355	3000
C08VE-80	800	1330	1520	1380	300	9	390	3000

Contenu de l'offre : grappin, dents vissées, rotation hydraulique **KINSHOFER**, clapet anti retour piloté simple et protégé flexibles

Coquilles interchangeables C08VE-S					
Type	Largeur E (mm)	Contenance (litre)	Nombre dents	Poids (kg)	Capacité (kg)
C08VE-32S	325	115	3	130	3000
C08VE-40S	400	145	3	135	3000
C08VE-50S	500	185	5	145	3000
C08VE-60S	600	220	5	155	3000
C08VE-80S	800	300	9	190	3000

Remarque: autres dimensions sur demande

Rotation KINSHOFER			
Rotation continue à 2 passages d'huile. Soupapes de surpression.			
Type	Côtes supérieures (largeur x Ø-axe) (mm)	Couple de rotation (Nm)	Moment de flexion max. (Nm)
KM 04 F140-30USE	84 x 30	1000	8500

Accessoires	
Type	Description
KM 501 1t-8t	suspension supérieure sans frein d'oscillation
KM 511 1t-8t	suspension supérieure avec frein d'oscillation
SW03 cardanic	adaptateur d'attache rapide Lehnhoff SW/MS03 sans suspension par noix de cardan – jusqu'à 5t
SW08 cardanic	platine d'attache rapide Lehnhoff SW/MS08 sans suspension supérieure – jusqu'à 12t
KM 680 5t-8t	éjecteur

Préconisations pour machine portante	
Pression de service (ouvrir/fermer) :	max. 32 MPa (320 bar)
Débit recommandé (ouvrir/fermer) :	40 - 90 l/min
Pression de service (rotation) :	max. 32 MPa (320 bar)
Débit recommandé (rotation) :	15 - 50 l/min

Dessins techniques

