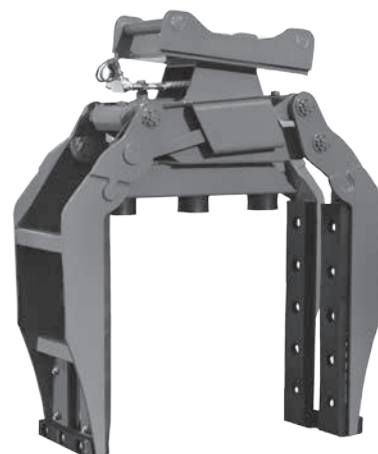


## GRL

## Grappin à couvercle de chemin de câbles

Le Grappin à couvercle de chemin de câbles est idéal pour les pelles avec un tonnage de 4 à 24 t. Permet de soulever une partie ou l'ensemble des couvercles de chemins de câbles.

- **Faible poids à vide.**
- Idéal pour la **pose de nouveaux et d'anciens couvercles de chemin de câbles.**
- Manipulation et positionnement des couvercles dans les tranchées déjà existantes.
- **Un clapet anti-retour garantit une tenue** en toute sécurité de la charge, même en cas de chute de pression.
- **Mâchoires avec inserts** pour la manutention des couvercles sans les endommager.



### Grappin à couvercle de chemin de câbles GRL

Type	Capacité de charge max. (kg)	Poids (kg)	Largeur d'ouverture (mm)	Largeur du couvercle (mm)	Largeur de construction (mm)	Pour P.T.R. (t)
GRL	800	235	0 - 1670	750 - 800	320	4 - 24

**Contenu de l'offre :** grappin à couvercle de chemin de câbles

### Préconisations pour machine portante

Un circuit hydraulique double effet nécessaire.

**Pression de service :** max. 20 MPa (200 bar)

**Débit recommandé :** 30-60 l/min

**Différentes platines disponibles**

### Photos – exemples d'utilisation

