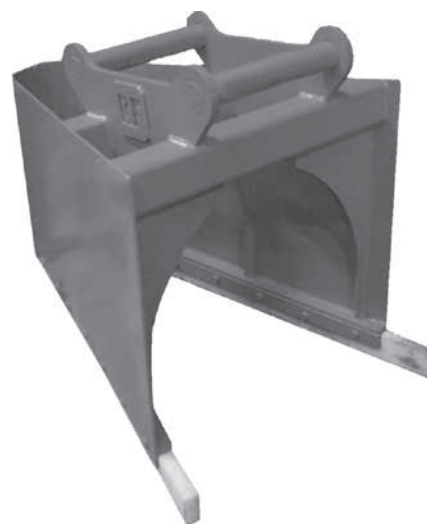


Nivelleuse à ballast

AVP

La Nivelleuse à ballast, pour les pelles avec un tonnage de 8 à 20 t., est l'outil parfait pour amasser et/ou répartir du ballast.

- **Manipulation facile :** remplissage en « V » pour créer une pente le long du tracé ou pour ramasser le ballast.
- Disponible avec ou sans rails en caoutchouc.
- **Différentes platines disponibles.**
- **Construction robuste.**
- **Pour montage sous Tiltrotator NOX.**
- **Simple et efficace.**



Nivelleuse à ballast AVP

Type	Poids (kg)	Longueur (mm)	Hauteur (sans adaptateur) (mm)	Largeur (mm)	Pour P.T.R. (t)
AVP	175	1200	800	800	8 - 20

Contenu de l'offre : nivelleuse à ballast, platine S* soudée
* Différentes platines disponibles

Photos – exemples d'utilisation

