

DIECI

"Allestimenti & Attrezzature per edilizia"

"Set-up and Construction equipment"

"Equipements & Outils pour le bâtiment"

"Ausstattungen & Ausrüstungen für das Bauwesen"

"Instalación & Equipamiento para la construcción"


"Akcesoria & Osprzęt dla budownictwa"

N° III

CONSTRUCTION

yellow power



 SIGMA C

4-6

Sollevamento cose
Object lifting device
Levage d'objets
Heben von Gegenständen
Elevación de objetos
Podnoszenie materiałów

7-9

Sollevamento persone
Person lifting device
Levage de personnes
Heben von Personen
Elevación de personas
Podnoszenie osób

10-11

Movimentazione materiali
Material handling
Déplacement de matériaux
Bewegen von Gütern
De splazamiento de materiales
Przemieszczanie materiałów

12-14

Predisposizioni anteriori/posteriori
Front/rear pre-arrangements
Prédispositions avant/arrière
Vordere/hintere Vorrüstungen
Predisposiciones delanteras/traseras
Przyłącza przednie/Tylne

15-17

Cabina
Cainet
Cabine
Kabine
Cabina
Kabina

18-19

Varie
Miscellaneous
Divers
Sonstiges
Varios
Różne

DIECI

Construction Catalogue

101

- I - Argano per piastra portaforche - senza guidafune.
- UK - Winch for fork carriage - without rope guide.
- F - Treuil pour plaque porte-fourches - sans guide-câble.
- D - Hydraulikwinde für Gabelträgerplatte, ohne Seilführung.
- E - Cabrestante para plancha portahorquillas - sin guíacable.
- PL - Wciągarka zwykła – bez prowadnicy.

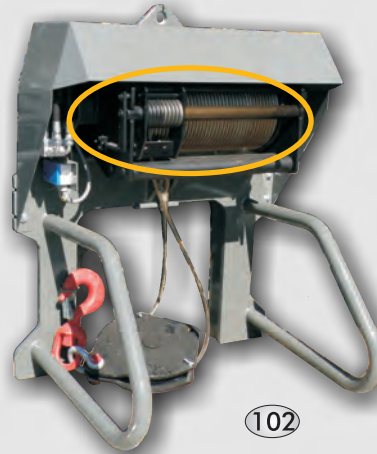
- Senza guidafune.
- Without rope guide.
- Sans guide-câble.
- Ohne Seilführung.
- Sin guíacable.
- Bez prowadnicy.



101

102

- Argano per piastra portaforche - con guidafune.
- Winch for fork carriage - with rope guide.
- Treuil pour plaque porte-fourches - avec guide-câble.
- Hydraulikwinde für Gabelträgerplatte, mit Seilführung.
- Cabrestante para plancha portahorquillas - con guíacable.
- Wciągarka zwykła – z prowadnicą.



102

- Con guidafune.
- With rope guide.
- Avec guide-câble.
- Mit Seilführung
- Con guíacable.
- Z prowadnicą.

103

- Braccetto con gancio.
- Jib with hook.
- Bras avec crochet.
- Kranausleger mit Haken.
- Plumin con gancho.
- Hak na wysięgniku.



103

Sollevamento

COSE

Object lifting device
Levage d'objets
Heben von Gegenständen
Elevación de objetos
Podnoszenie materiałów

- ① - Cestello portamateriale.
- UK - Material basket.
- F - Nacelle porte-matériaux.
- D - Materialkorb.
- E - Cesta porta material.
- PL - Kosz materiałowy.

- ⑩⑤ - Gancio per piastra portatorche.
- Hook for fork carriage.
- Crochet pour plaque porte-fourches.
- Lasthaken für Gabelträgerplatte.
- Gancho para plancha portahorquillas.
- Hak do płyty nośnej karetki.

- ⑩⑥ - Prolunga a traliccio con argano.
- Extension trestles with winch.
- Rallonge en treillis avec treuil.
- Gittermastausleger mit Winde.
- Alargador de torre con cabrestante.
- Przedłużka kratownicowa z wciągarką.

- ⑩⑦ - Prolunga a traliccio con gancio.
- Extension trestle with hook.
- Rallonge en treillis avec crochet.
- Gittermastausleger mit Haken.
- Alargador de torre con gancho.
- Przedłużka kratownicowa z hakiem.



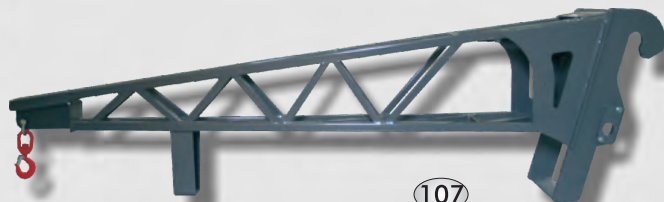
⑩④



⑩⑤



⑩⑥



⑩⑦

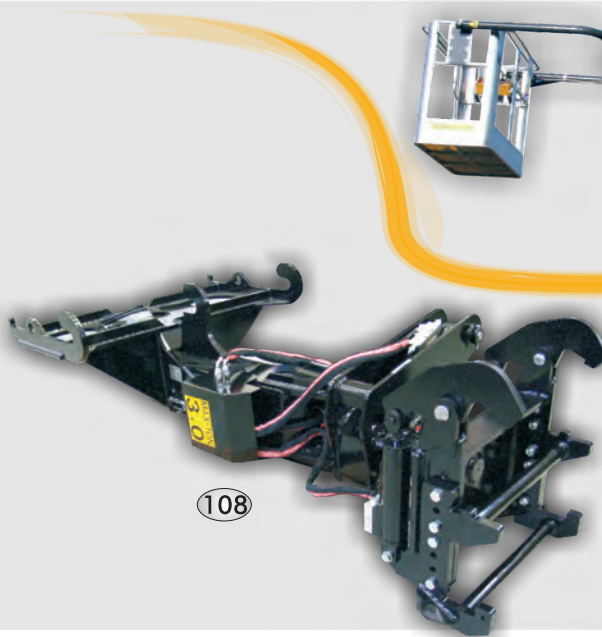
Object lifting device
Levage d'objets
Heben von Gegenständen
Elevación de objetos
Podnoszenie materiałów

Sollevamento
COSE

- I** - Pinza posacentine.
- UK** - Centring handler.
- F** - Pince pose-cintres.
- D** - Greifer Bogenausbau.
- E** - Pinza posa-cimbras.
- PL** - Chwytnik konstrukcyjny.

- 109** - Siviera.
- Ladle.
- Benne à béton.
- Pfanne.
- Cuchara.
- Pojemnik do betonu.

- 151** - Braccetto positivo.
- Positive boom.
- Bras positif.
- Positiver Ausleger.
- Brazo positivo.
- Kosz na wysięgniku (górá).



Sollevamento

COSE

Object lifting device
Levage d'objets
Heben von Gegenständen
Elevación de objetos
Podnoszenie materiałów

- ① - Braccetto positivo/negativo.
- UK - Positive/negative jib.
- F - Bras positif/négatif.
- D - Positiver/Negativer Ausleger.
- E - Brazo positivo/negativo.
- PL - Kosz na wyciągniku (górze/dół).

- ①③ - Cestello frontale.
- Front basket.
- Nacelle frontale.
- Korb frontal.
- Cesta frontal.
- Kosz zwykły.

- ①④ - Cestello frontale estensibile.
- Extensible front basket.
- Nacelle frontale estensibile.
- Korb frontal ausfahrbar.
- Cesta frontal extensible.
- Kosz zwykły rozsuwany.



①②



①③



①④

Person lifting device
Levage de personnes
Heben von Personen
Elevación de personas
Podnoszenie osób

Sollevamento — PERSONE

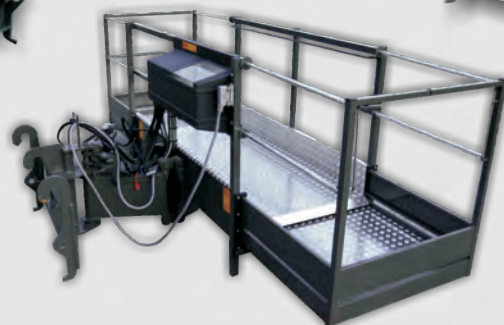
- ① - Cestello trilaterale.
- ② - Trilateral basket.
- ③ - Nacelle trilatérale.
- ④ - Korb dreiseitig.
- ⑤ - Cesta trilateral.
- ⑥ - Kosz obrotowy.

- ⑦ - Cestello trilaterale estensibile.
- ⑧ - Extensible trilateral basket.
- ⑨ - Nacelle trilatérale extensible.
- ⑩ - Korb dreiseitig ausfahrbar.
- ⑪ - Cesta trilateral extensible.
- ⑫ - Kosz obrotowy rozsuwany.

- ⑬ - Cestello trilaterale a doppia estensione.
- ⑭ - Trilateral basket with double extension.
- ⑮ - Nacelle trilatérale à double extension.
- ⑯ - Korb dreiseitig ausfahrbar mit doppelter Extension.
- ⑰ - Cesta trilateral con doble extensión.
- ⑱ - Kosz obrotowy podwójnie rozsuwany.



⑦



⑧

⑬



Sollevamento PERSONE

*Person lifting device
Levage de personnes
Heben von Personen
Elevación de personas
Podnoszenie osób*

I

- Cestello trilaterale estensibile con apertura frontale.

UK

- Extensible trilateral basket with front opening.

F

- Nacelle trilatérale extensible avec ouverture frontale.

D

- Korb dreiseitig ausfahrbar mit frontaler Öffnung.

E

- Cesta trilateral extensible con apertura frontal.

PL

- Kosz obrotowy rozsuwany z przednią bramką.

160

- Cestello frontale.

- Front basket.

- Nacelle frontale.

- Korb frontal.

- Cesta frontal.

- Kosz zwykły aluminiowy.



158



160

Person lifting device
Levage de personnes
Heben von Personen
Elevación de personas
Podnoszenie osób

Sollevamento
PERSONE

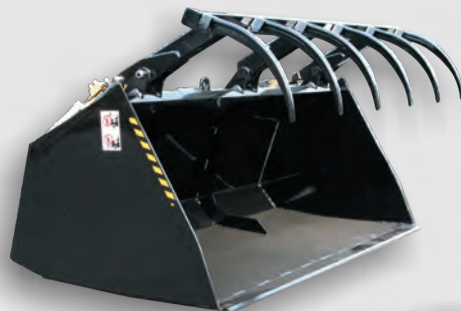
- | | | | | |
|--------------------------------|--------------------------------|--|--|--|
| (I) - Benna 4 in 1. | (202) - Pinza a polipo. | (203) - Benna per materiali leggeri - con trattenitore. | (204) - Benna da scavo con denti. | (205) - Benna da scavo senza denti. |
| (UK) - Bucket 4 in 1. | - Orange-peel grab. | - Bucket for light materials – with holder. | - Excavating bucket with teeth. | - Excavating bucket without teeth. |
| (F) - Benne 4 en 1. | - Pince à polype. | - Benne pour matériaux légers - avec grille de retenue. | - Benne pour excavation avec dents. | - Benne pour excavation sans dents. |
| (D) - Schaufel, 4 in 1. | - Polypengreifer. | - Leichtgutschaufel mit Niederhalter. | - Grabschaufel mit Zinken. | - Grabschaufel ohne Zinken. |
| (E) - Cuchara 4 en 1. | - Pinza de pulpo. | - Cuchara para materiales ligeros - con retenedor. | - Cuchara de excavación con dientes. | - Cuchara de excavación sin dientes. |
| (PL) - łyżka 4 w 1. | - Chwytnak do złomu. | - łyżka na materiały lekkie z chwytnikiem. | - łyżka wydobywcza z zębami. | - łyżka wydobywcza bez zębów. |



(201)



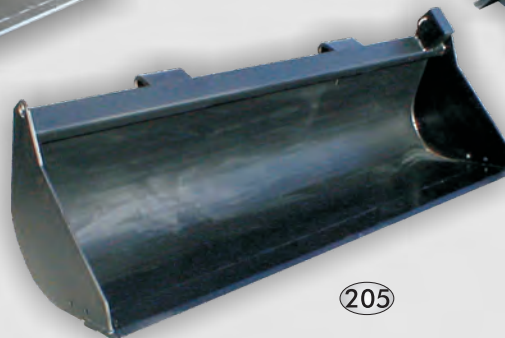
(202)



(203)



(204)



(205)

Movimentazione MATERIALI

*Material handling
Déplacement de matériaux
Bewegen von Gütern
De splazamiento de materiales
Przemieszczanie materiałów*

(I) - Benna per materiali leggeri.

(UK) - Bucket for light materials.

(F) - Benne pour matériaux légers.

(D) - Leichtgutschaufel.

(E) - Cuchara para materiales ligeros.

(PL) - łyżka na materiały lekkie.

(208) - Coppia forche flottanti.

- Pair of floating forks.

- Couple de fourches flottantes.

- Palettengabel, Paar, schwim mend gelagert.

- Pareja horquillas flotantes.

- Widły paletowe.

(209) - Coppia prolunghé forche.

- Pair of fork extensions.

- Couple extensions fourches.

- Palettengabelverlängerung, Paar.

- Pareja alargadores horquillas.

- Przedłużka do widel paletowych.

(220) - Benna miscelatrice.

- Mixing bucket.

- Benne mélangeuse.

- Mischgreifer.

- Cuchara mezcladora.

- łyżka mieszająca.

(222) - Lama spartineve.

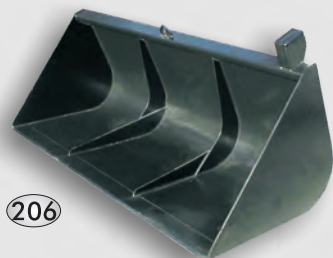
- Snow plow blade.

- lame chasse-neige.

- Messer Schneepflug.

- Hoja quitanieves.

- Pług śnieżny.



(206)



(208)



(209)



(220)

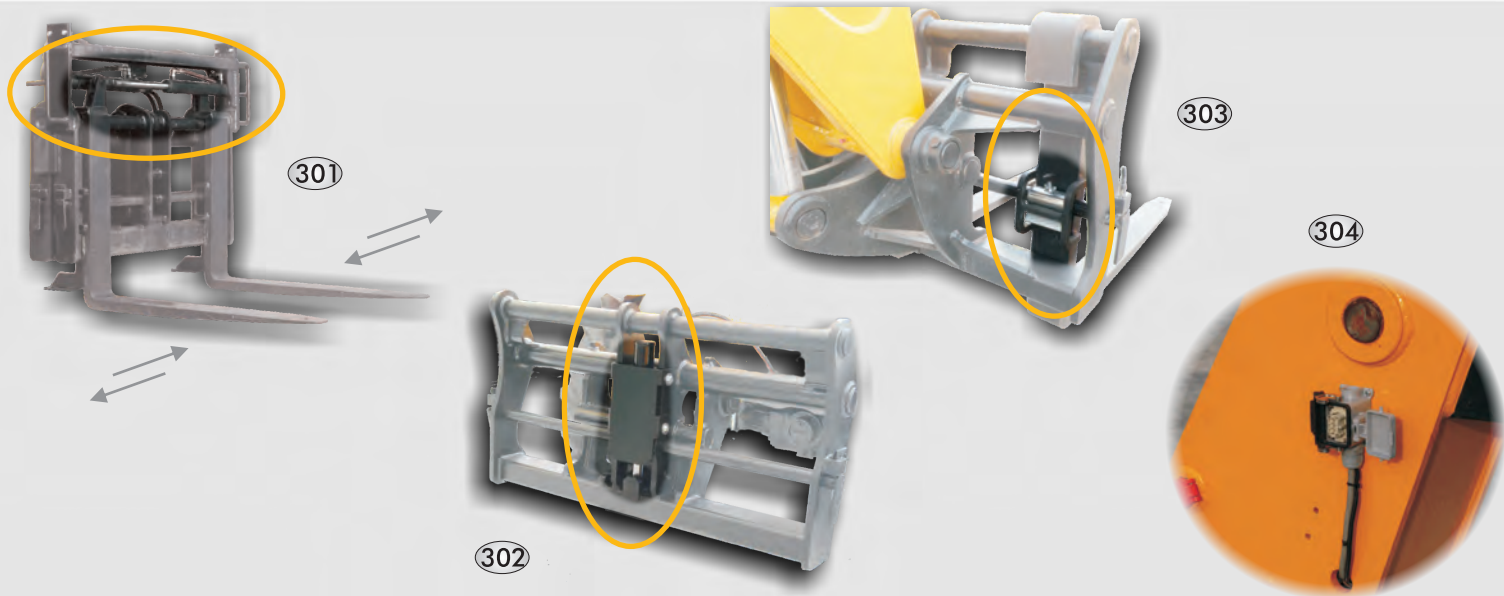


(222)

Material handling
Déplacement de matériaux
Bewegen von Gütern
De spazamiento de materiales
Przemieszczanie materiałów

Movimentazione
MATERIALI

- | | | | |
|---|---|--|--|
| <p>I - Allargatore forche completo di coppia forche.</p> | <p>302 - Attacco rapido per accessori.</p> | <p>303 - Blocco scorrimento trasversale forche.</p> | <p>304 - Contatto elettrico su testa braccio.</p> |
| <p>UK - Fork extender complete with pair of forks.</p> | <p>- Quick attachment for accessories.</p> | <p>- Traverse slide fork block.</p> | <p>- Electric contact on boom head.</p> |
| <p>F - Élargisseur fourches avec deux fourches.</p> | <p>- Accrochage rapide pour accessoires.</p> | <p>- Bloc fourches à déplacement transversal.</p> | <p>- Contact électrique sur tête bras.</p> |
| <p>D - Zinkenverstellgerät mit Palettengabeln.</p> | <p>- Schnellwechsler für Anbaugeräte.</p> | <p>- Gabelfeststeller.</p> | <p>- Steckdose für Anbaugerät am Teleskopkopf.</p> |
| <p>E - Ensanchador horquillas completo de pareja horquillas.</p> | <p>- Enganche rápido para accesorios.</p> | <p>- Bloqueo horquillas deslizamiento transversal.</p> | <p>- Contacto eléctrico en cabezal brazo.</p> |
| <p>PL - Hydrauliczna regulacja szerokości widel.</p> | <p>- Szybkozłęczce do osprzętu.</p> | <p>- Blokada przesuwu poprzecznego widel.</p> | <p>- Gniazdo elektryczne na wysięgniku.</p> |



Predisposizioni ANTERIORI/ POSTERIORI

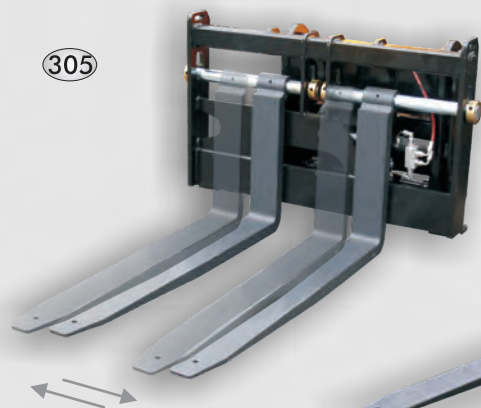
*Front/rear pre-arrangements
Prédispositions avant/arrière
Vordere/hintere Vorrüstungen
Predisposiciones delanteras/traseras
Przytęcza przednie/Tyłne*

- ① - Contropiastra traslante con forche flottanti.
- UK - Carriage with side shift and floating forks.
- F - Contre-plaque mobile avec fourches flottantes.
- D - Trägerplatte mit Seitenschieber, inklusiv Palettengabeln, schwimmend gelagert.
- E - Contraplancha de translación con horquillas flotantes.
- PL - Przesuw boczny karetki z widłami paletowymi.

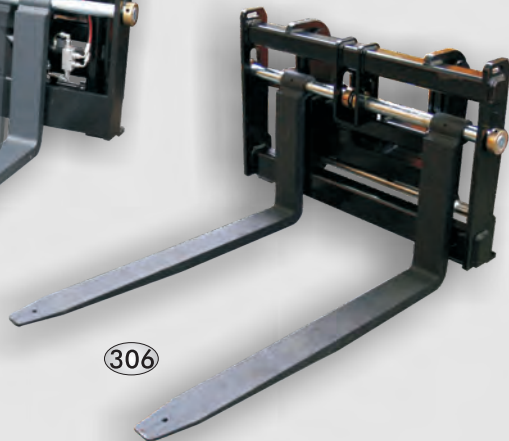
- ③06 - Contropiastra fissa con forche flottanti.
- Fixed carriage with floating forks.
- Contre-plaque fixe avec fourches flottantes.
- Trägerplatte ohne Seitenschieber, inklusiv Palettengabeln, schwimmend gelagert.
- Contraplancha fija con horquilla flotantes.
- Karetka z widłami paletowymi.

- ③07 - Contropiastra per Forche (con perni) per attacco rapido.
- Fork counterplate (with pins) for use with quick attachment.
- Contre-plaque pour fourches (avec axes) pour accrochage rapide.
- Palettengabelträgerplatte für Schnellwechsler (mit Bolzen).
- Contraplancha para horquillas (con pernos) para el uso con enganche rápido.
- Przeciwpłyta do widel do szybkozłącza.

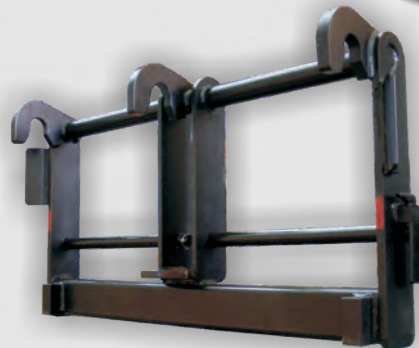
- ③08 - Faro su testa braccio.
- Light on boom head.
- Phare sur tête bras
- Arbeitsscheinwerfer am Teleskopkopf.
- Foco en cabezal brazo.
- Reflektor na głowie wysięgnika.



305



306



307

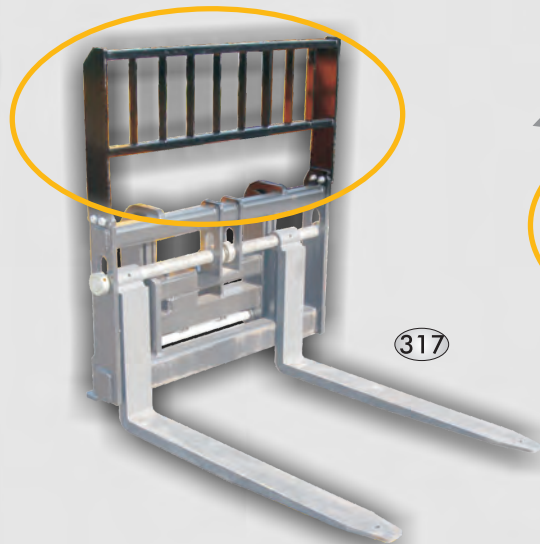


308

Front/rear pre-arrangements
Prédispositions avant/arrière
Vordere/hintere Vorrüstungen
Predisposiciones delanteras/traseras
Przyłącza przednie/Tylne

Predisposizioni
ANTERIORI/
POSTERIORI

- | | | | | |
|---|--|---|---|-------------------|
| <p>I - Presa idraulica posteriore.</p> <p>UK - Rear hydraulic socket.</p> <p>F - Prise hydraulique Arrière.</p> <p>D - Hydraulikkupplung hinten.</p> <p>E - Toma hidráulica Trasera.</p> <p>PL - Tylne złącze hydrauliczne.</p> | <p>316</p> <p>- Rialzo piastra portaforche.</p> <p>- Fork carriage guard.</p> <p>- Grille de protection plaque porte-fourches.</p> <p>- Lastschutzgitter.</p> <p>- Realce plancha portahorquillas.</p> <p>- Ochrona płyty nośnej wideł.</p> | <p>317</p> <p>- Dispositivo traslación forche.</p> <p>- Side shift.</p> <p>- Dispositif de déplacement des fourches.</p> <p>- Seitenschieber für Palettengabeln.</p> <p>- Dispositivo translación horquillas.</p> <p>- Przesuw boczny wideł.</p> | <p>319</p> <p>- Presa idraulica supplementare a comando elettrico su testa braccio.</p> <p>- Additional hydraulic socket with electr. control on boom head.</p> <p>- Prise hydraulique supplémentaire à commande électrique sur tête bras.</p> <p>- Zusätzlich elektrisch gesteuerter Hydraulikanschluss am Teleskopkopf.</p> <p>- Toma hidráulica suplementaria de mando eléctrico en cabezal brazo.</p> <p>- Dodatkowe gniazdo hydr. i elektr. na głowie wysięgnika.</p> | <p>320</p> |
|---|--|---|---|-------------------|



316

317

319

320

Predisposizioni ANTERIORI/ POSTERIORI

*Front/rear pre-arrangements
Prédispositions avant/arrière
Vordere/hintere Vorrüstungen
Predisposiciones delanteras/traseras
Przyłącza przednie/Tylne*

355

I - Tenda parasole.

UK - Sun screen.

F - Rideau pare-soleil.

D - Sonnenschutzrolle.

E - Toldo parasol.

PL - Osłona przeciwsłoneczna.

356

- Faro orientabile doppio riflettore su cabina.

- Adjustable searchlight with double spotlight on cabin.

- Phare orientable à double réflecteur sur cabine.

- Ausrichtbarer Scheinwerfer doppelt reflektierend auf Kabine.

- Faro orientable doble reflector sobre cabina.

- Halogeny na kabinie.

357

- Protezione vetro anteriore cabina.

- Cabin rear glass protection device.

- Protection pare-brise antérieur cabine.

- Schutz Scheibe vorn Kabine.

- Protección vidrio delantero cabina.

- Osłona przedniej szyby.

360

- Faro orientabile singolo riflettore su cabina.

- Single reflector light on top of the cab.

- Phare orientable à simple réflecteur sur cabine.

- Richtscheinwerfer mit einzelner Spot auf Kabine.

- Foco orientable con un reflector en cabina.

- Halogen na kabinie.

355

357

356

360

Cainet
Cabine
Kabine
Cabina
Kabina

CABINA

- I** - Joystick 3 in 1 più leva servizi per distributore base.
- UK** - Joystick 3 in 1 and service lever for basic distributor.
- F** - Joystick 3 en 1 et levier des commandes fonctionnelles pour distributeur base.
- D** - Joystick 3 in 1 plus Steuerhebel der Service-Funktionen für Standardsteuerventil.
- E** - Joystick 3 en 1 más palanca servicios para distribuidor base.
- PL** - Joystick 3 w 1 z dźwignią do dodatkowych akcesoriów.

- 364**
- 352**
- Joystick 3-1 con comando sfilo proporzionale più leva servizi.
- Joystick 3 in 1 with proportional extension control and service lever.
- Joystick 3 en 1 avec commande extension proportionnelle et levier des commandes fonctionnelles.
- Joystick 3 in 1 mit proportionaler Steuerung des Ausfahrens plus Steuerhebel der Service-Funktionen.
- Joystick 3 en 1 con mando extensión proporcional más palanca servicios.
- Joystick 3 w 1 z proporcjonalną kontrolą wysuwu.

- 362**
- Joystick monoleva per movimenti proporzionali o simultanei (Flow Sharing).
- Single lever joystick for proportional or proportional and simultaneous movements (Flow Sharing).
- Joystick monolevier pour les mouvements proportionnels ou proportionnels et simultanés (Flow Sharing).
- Einhebel - Joystick für proportionale bzw proportionale und gleichzeitige Bewegungen (Flow Sharing).
- Joystick monopalanca para movimientos proporcionales o proporcionales y simultáneos (Flow Sharing).
- Joystick z proporcjonalną kontrolą wysuwu lub proporcjonalną kontrolą wysuwu i podnoszenia (Flow Sharing)

- 361**
- Joystick monoleva per movimenti proporzionali e simultanei (Flow Sharing).
- Single lever joystick for proportional and simultaneous movements (Flow Sharing).
- Joystick monolevier pour les mouvements proportionnels et simultanés (Flow Sharing).
- Einhebel - Joystick für proportionale und gleichzeitige Bewegungen (Flow Sharing).
- Joystick monopalanca para movimientos proporcionales y simultáneos (Flow Sharing).
- Joystick z proporcjonalną kontrolą wysuwu i podnoszenia (Flow Sharing).



CABINA

Cainet
Cabine
Kabine
Cabina
Kabina

- I** - Joystick come 362 + funzione olio in continuo.
- UK** - Joystick as 362 + "continuous oil" mode.
- F** - Joystick comme 362 + fonction "huile continue".
- D** - Joystick 362 + Funktion „Kontinuierlicher Ölfluss“.
- E** - Joystick como 362 + función aceite en continuo.
- PL** - Joystick jak 362 + funkcja stały olej.

- 366** - Joystick come 361 + funzione olio in continuo.
- Joystick as 362 + "continuous oil" mode.
- Joystick comme 361 + fonction "huile continue".
- Joystick 361 + Funktion „Kontinuierlicher Ölfluss“.
- Joystick como 361 + función aceite en continuo.
- Joystick jak 361 + funkcja stały olej.

- 367** - Joystick 5 in 1 per distributore proporzionale.
- Joystick 5 in 1 for proportional distributor.
- Joystick 5 en 1 pour distributeur proportionnel.
- Joystick 5 in 1 für proportionales Steuerventil.
- Joystick 5 en 1 para distribuidor proporcional.
- Joystick 5 w 1 z proporcjonalnym rozdzielaczem.

- 368** - Joystick 4 in 1 per distributore proporzionale.
- Joystick 4 in 1 for proportional distributor.
- Joystick 4 en 1 pour distributeur proportionnel.
- Joystick 4 in 1 für proportionales Steuerventil.
- Joystick 4 en 1 para distribuidor proporcional.
- Joystick 4 w 1 z proporcjonalnym rozdzielaczem.

- 358** - Comandi doppio Manipolatore.
- Joystick double controls.
- Commandes avec double Manipulateur.
- Steuerungen mit Doppeljoystick.
- Mandos con doble joystick.
- Podwójny joystick.



365



366



367



368



358

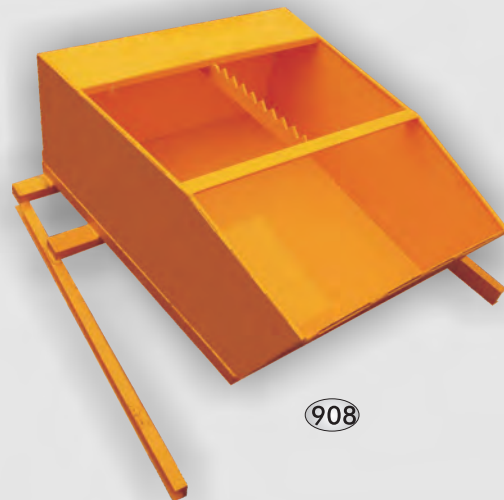
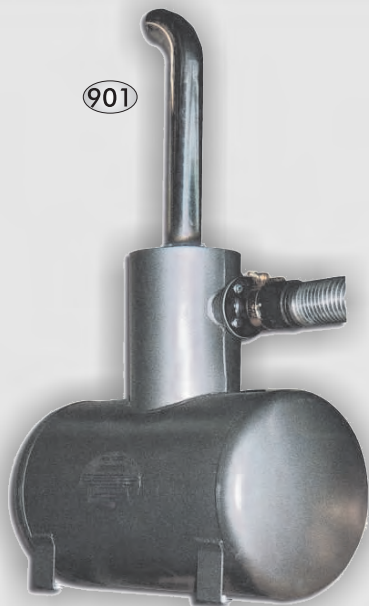


- Manipolatore sinistro.
- Left joystick.
- Manipulateur gauche
- Joystick links.
- Joystick izquierdo.
- Joystick lewy.
- Manipolatore destro.
- Right joystick.
- Manipulateur droit.
- Joystick rechts.
- Joystick derecho.
- Joystick prawy.

Cainet
Cabine
Kabine
Cabina
Kabina

CABINA 17

- | | | | | |
|------------------------------------|--------------------------------------|---|---|--|
| <p>① - Depuratore a gorgoglio.</p> | <p>② - Depuratore catalitico.</p> | <p>③ - Prefiltro autopulente per ambienti polverosi.</p> | <p>⑥ - Prefiltro a ciclone per ambienti polverosi.</p> | <p>⑧ - Tagliasacchi cemento.</p> |
| <p>UK - Water-driven purifier.</p> | <p>- Catalytic exhaust purifier.</p> | <p>- Self-cleaning prefilter for dusty areas.</p> | <p>- Cyclone prefilter for dusty areas.</p> | <p>- Cement bag cutter.</p> |
| <p>F - Épurateur à barbotage.</p> | <p>- Épurateur catalytique.</p> | <p>- Préfiltre autonettoyant pour environnements poussiéreux.</p> | <p>- Préfiltre à cyclone pour environnements poussiéreux.</p> | <p>- Coupe-sac de ciment.</p> |
| <p>D - Nassabgasreiniger.</p> | <p>- Katalysator.</p> | <p>- Selbstreinigender Vorfilter für staubbelastete Bereiche.</p> | <p>- Zyklonvorfilter für staubbelastete Bereiche.</p> | <p>- Schneider Zementsäcke.</p> |
| <p>E - Depurador de gorgoteo.</p> | <p>- Depurador catalítico.</p> | <p>- Prefiltro autolimpiador para ambientes polvorosos.</p> | <p>- Prefiltro de ciclón para ambientes polvorosos.</p> | <p>- Cortasacos de cemento.</p> |
| <p>PL - Oczyszczacz wodny.</p> | <p>- Oczyszczacz katalityczny.</p> | <p>- Filtr wstępny samoczyszczący do pomieszczeń zapylnych.</p> | <p>- Filtr wstępny cyklonowy do pomieszczeń zapylnych.</p> | <p>- Przecinak do worków z cementem.</p> |



VARIE

*Miscellaneous
Divers
Sonstiges
Varios
Różne*

904

I

- Protezione sottotelaio.

UK

- Under chassis protection.

F

- Protection sous-châssis.

D

- Unterbodenverkleidung.

E

- Protección parte inferior del chasis.

PL

- Ochrona podwozia.

905

- Livellamento trasversale.

- Transverse levelling.

- Nivellement transversal.

- Niveaueausgleich in Querrichtung.

- Nivelación transversal.

- Poziomowanie poprzeczne kabiny.



904



905

Miscellaneous
Divers
Sonstiges
Varios
Różne

VARIE



Dieci Srl

Via E. Majorana, 2-4 • 42027 Montecchio Emilia • (RE) ITALY
Tel. +39 0522 869611 - Fax +39 0522 869798

www.dieci.com • E-mail: info@dieci.com